

## PH-XX, PS-XX

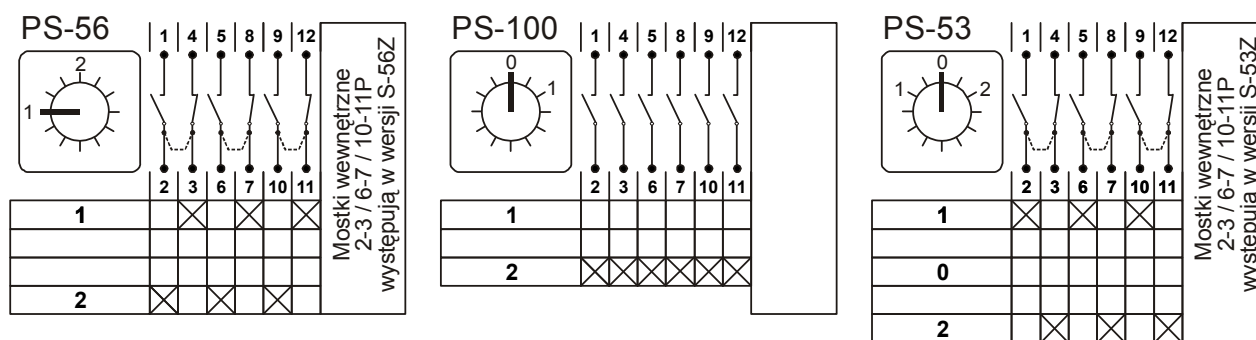
MODUŁY PRZEŁACZNIKÓW,  
PRZYCISKÓW I LAMPEK KOTROLNYCH

## ZASTOSOWANIE.

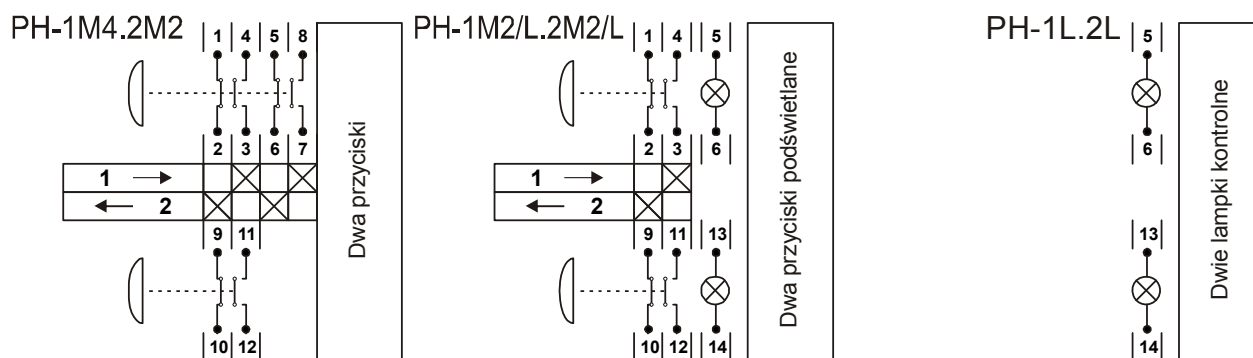
Moduły przełączników i przycisków/lampki PS-xx i PH-xx przeznaczone są do stosowania w obwodach sterowania, sygnalizacji i automatyki zabezpieczeniowej. Stanowią uzupełnienie rodziny przekaźników umożliwiając zabudowę łączników sterowniczych i lampki sygnalizacyjnych na poziomach przekaźników, korzystając z tego samego typu kaset i gniazd. W module PS-xx zabudowano wewnątrz łącznik krzywkowy o wybranym diagramie połączeń typu 4G10 produkcji „Apator”. Możliwe jest zastosowanie łącznika o maksymalnie pięciu pakietach i maksymalnie czternastu wyprowadzonych połączeniach. W module PH-xx zabudowano wewnątrz osprzęt EAO; możliwe jest zastosowanie dwóch podświetlanych przycisków o dowolnym kolorze klosza, o maksymalnie trzech pakietach każdy i maksymalnie czternastu wyprowadzonych połączeniach. Kombinacje te umożliwiają wykonanie różnych realizacji sterowań w obwodach zewnętrznych.

## BUDOWA.

Moduły łączników i przycisków zmontowane są w typowej obudowie o wymiarach 77 × 55 × 110 mm, z 14 wyprowadzeniami w postaci wtyku, dostosowanego do montażu w typowych gniazdach GZ-14 (montaż na płycie), GZ14U (montaż na szynie 35mm) i GZ14Z - montaż w kasecie R8614Z. Wybrane (typowe) schematy wewnętrznych diagramów łączy i wyprowadzeń modułów przedstawiono na rysunkach 1 i 2.



Rys. 1. Wybrane (typowe) schematy wewnętrzne modułów PS-xx.



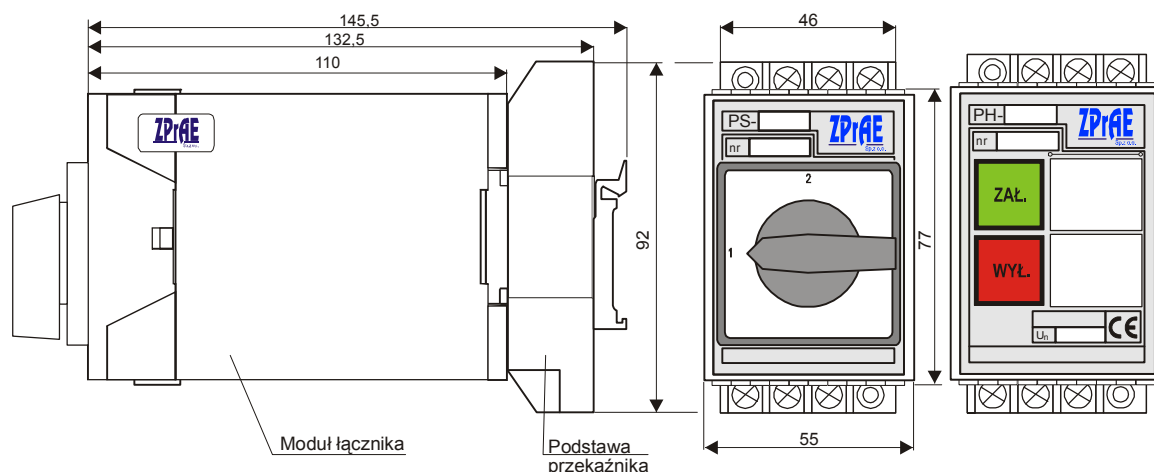
Rys. 2. Wybrane (typowe) schematy wewnętrzne modułów PH-xx

## WYKONANIA MODUŁÓW

Dostępna jest duża ilość kombinacji diagramów łączy i wyprowadzeń modułów PS-xx i PH-xx. Rysunki 1 i 2 przedstawiają jedynie wybrane, typowe wykonania. W przypadku konieczności zastosowania innego diagramu lub kombinacji połączeń prosimy o kontakt i przesłanie propozycji wykonania. Po stwierdzeniu możliwości realizacji zostanie zwrotnie przesłany numer zamówieniowy PS-... lub PH-... . W praktyce możliwe jest zastosowanie w PS-xx dowolnego w rozmiarze do pięciu pakietów łącznika typu 4G10 wg katalogu „Łączniki krzywkowe 4G” firmy APATOR. W PH-xx możliwe jest natomiast zastosowanie dowolnego osprzętu typu Swisstac producenta EAO z grupy 55mm i o wielkości ramek czołowych 18x18 mm, Mogą to być przyciski monostabilne (M), bistabilne (B), przełączniki (P), przełączniki kluczykowe (K) lub lampki (L) kontrolne. Ze względu na mnogość możliwych wariantów prosimy przed złożeniem zamówienia o kontakt lub sprecyzowanie opisowe modułu.

## DANE TECHNICZNE

<b>Dane łączeniowe PS-xx</b>	
Znamionowy prąd ciągły	10 A
Znamionowa zdolność wyłączalna przy prądzie przemiennym (1 biegunowo)	220 V AC / 8 A
Znamionowa zdolność wyłączalna przy prądzie stałym (1 biegunowo, T = 15 ms)	220 V DC / 0,5 A
	110 V DC / 3,0 A
<b>Dane łączeniowe PH-xx</b>	
Napięcie załączenia / prąd załączenia	min. 5 V AC / 10 mA
	max. 250 V AC / 3 A
	250 V DC / 0,5 A
	24 V DC / 3 A
<b>Wykonania lampek PH-xx</b>	
Napięcia lampek i przycisków podświetlanych	24 V AC/DC, 110 V AC/DC, 220 V AC/DC
Kolory lampek i przycisków podświetlanych	Czerwony / Zielony / Żółty / Niebieski / Biały
Kolory przycisków niepodświetlanych	Jw. + Czarny / Szary
Wykonanie przycisków	Monostabilny (M) / Bistabilny (B)
<b>Izolacja</b>	
Napięcie znamionowe izolacji	250 V
Wytrzymałość elektryczna izolacji	2 kV; 50 Hz; 1 min.
Kategoria przepięciowa	III
<b>Dane ogólne</b>	
Stopień ochrony obudowy	IP40
Temperatura otoczenia	od -5 °C do +40 °C
Ochrona przed oddziaływaniem środowiska	RT II
Wyprowadzenia (gniazdo/wtyk)	jak dla R15 4P
Wymiary zewnętrzne (bez gniazda)	77 × 55 × 110 mm (W×S×G)
Mocowanie	jak R15 4P do gniazd wtykowych

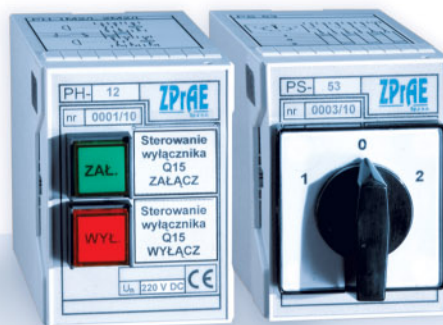


Rys. 3. Rysunek wymiarowy modułów łączników i przycisków/lampek PS-xx i PH-xx.

**UWAGA:**

Do montażu przekaźników naszej produkcji zalecamy osprzęt pomocniczy (kasety, gniazda, zaślepki) opracowany w oparciu o sugestie klientów i wieloletnie doświadczenie. Więcej informacji na ten temat w folderze: „Kasety i gniazda przekaźników R-8614/R8614Z, GZ-14/GZ-14Z” dostępnym na [www.zprae.pl](http://www.zprae.pl).

# PH-XX PS-XX



## PROGRAM PRODUKCJI

Zabezpieczenia szyn zbiorczych  
typu TS-6, TSL-6 i TS-7

Cyfrowe układy rezerwowania  
wyłączników typu TL-6r, TLH-5 i TL-7

Przełączniki pomocnicze  
i sygnalizacyjne

Układy sygnalizacji centralnej  
typu MSA-9

Szafowe zestawy zabezpieczeń  
sterowania i nadzoru

Układy pomiaru energii elektrycznej  
i rejestrator zdarzeń ZRZ-28

Zestawy rezystorów dociążających  
obwody pomiarowe

Rozdzielnice zasilania potrzeb własnych  
prądu stałego i przemiennego

Przełączniki automatyki SZR typu SZR-9

Zasilacze, walizki pomiarowe, przekładniki  
i transformatory pośredniczące

Obudowy szafowe aluminiowe typu PROFIL-L

Badania okresowe i poawaryjne,  
a także naprawy i remonty  
zabezpieczeń szyn zbiorczych i LRW

Usługi serwisowe, uruchomienia  
i badania pomontażowe

RSH-3 i RSH-3S - Szybkie przełączniki  
wyłączające

RCW-3 i RCDW-1 - Przełączniki kontroli  
ciągłości obwodów wyłączających

RT-22 - Uniwersalny przełącznik  
czasowy

RS-6 - Szybki przełącznik  
pośredniczący

RMS-2 - Przełącznik  
sygnalizacyjny

RB-1, RBS-1, RBS-2 - Przełączniki bistabilne

RPP-4, RPP-6, RPD-2 - Przełączniki  
pomocnicze

RPZ-1 - Przełącznik przełączania zasilania

RKO-3 - Przełącznik kontroli ciągłości  
obwodów zasilania

LZ-1, LZ-2 - Liczniki zadziałań

GPS-1 - Przełącznik synchronizacji czasu

MSA-12 - Blok sygnalizacyjny

**ZPrAE**  
Sp. z o.o.

ZAKŁAD PRODUKCYJNY APARATURY ELEKTRYCZNEJ

Sp. z o.o. 41-100 Siemianowice Śląskie, ul. Marii Konopnickiej 13  
tel: 32 22 00 120; fax: 32 22 00 125; e-mail: biuro@zprae.pl