



RS-6

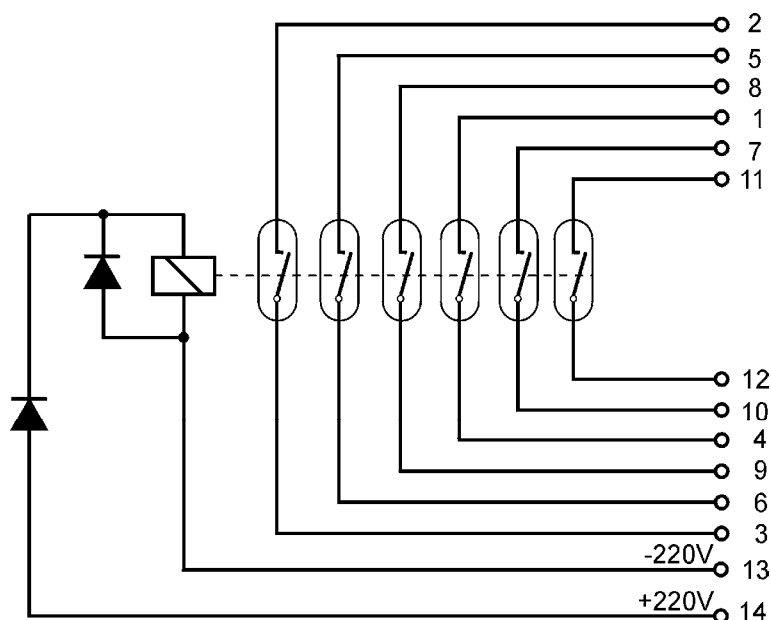
SZYBKI PRZEKAŹNIK POŚREDNICZĄCY

ZASTOSOWANIE

Przełącznik RS-6 przeznaczony jest do stosowania w obwodach automatyki, w których wymagany jest krótki czas zadziałania i odpadu. Jest to bardzo szybki przełącznik pomocniczy, pośredniczący, przeznaczony do pracy w obwodach sterowania i automatyki zabezpieczeniowej. Przełącznik RS-6 posiada zdolność łączeniową porównywalną z innymi przełącznikami pomocniczymi, jego styki mogą pracować w 6 różnych obwodach 220 V DC.

BUDOWA

Przełącznik zamontowany jest w typowej obudowie o wymiarach 110 × 55 × 77 mm, z 14 wyprowadzeniami w postaci wtyku, dostosowanego do montażu w typowych gniazdach GZ-14 (montaż na płycie) i GZ14U (montaż na szynie 35mm) – identycznych jak dla przełącznika R15 4P. Schemat połączeń (wyprowadzeń) przełącznika przedstawiono na rys. 1.



Rys. 1. Przełącznik szybki RS-6 - schemat funkcjonalny wyprowadzeń.

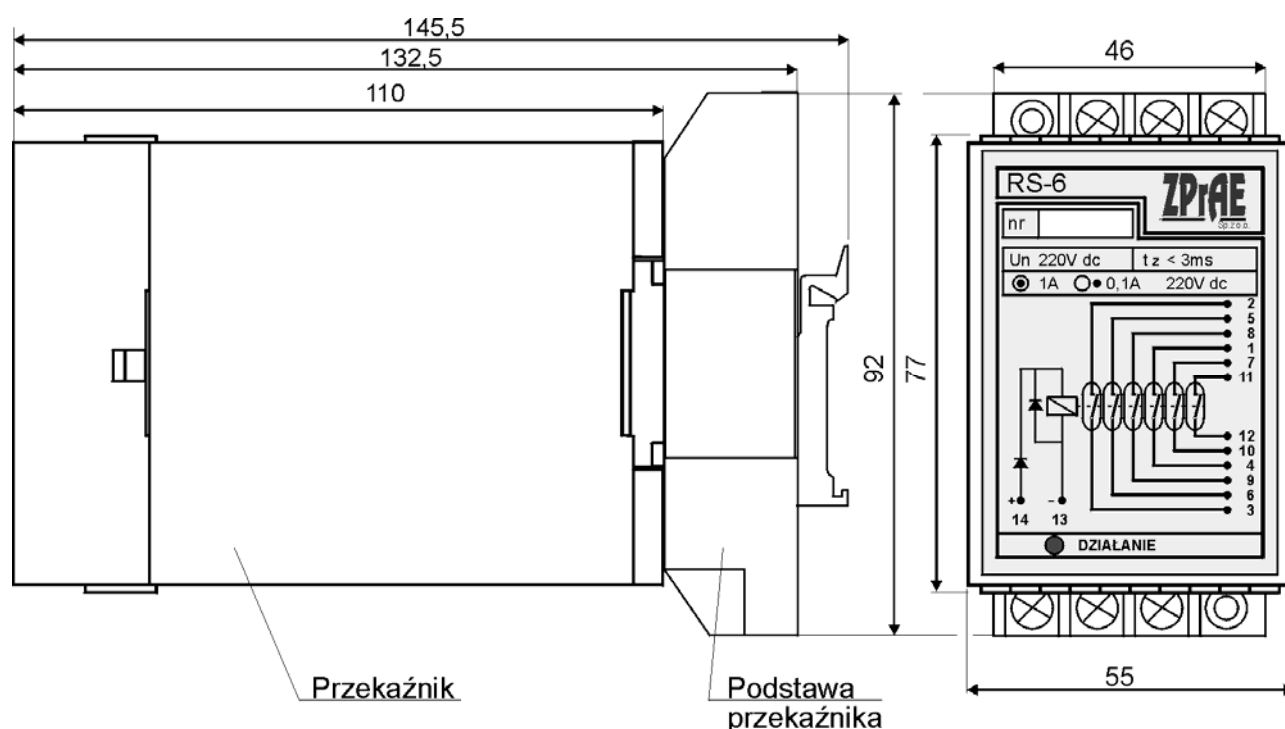
Przełącznik posiada 6 zestyków zwiernych, kontaktronowych. Ponadto przełącznik wyposażony jest w diodę LED sygnalizującą działanie przełącznika. Szkic wymiarowy przełącznika przedstawiono na rys.2.

ZASADA DZIAŁANIA

Z chwilą podania napięcia na zaciski wejściowe (13–14) zwiernają się zestyki kontaktronowe (czas zadziałania < 3ms) i zapala się dioda LED. Po zaniku napięcia na wejściu dioda LED gaśnie, a wszystkie styki wracają do położenia pierwotnego.

DANE TECHNICZNE

Dane cewki	
Napięcie znamionowe cewki	$U_N = 220 \text{ V}$ lub inne wg zamówienia
Zakres roboczy	$0,8 \dots 1,1 U_N$
Pobór mocy	$P \leq 3 \text{ W}$ dla DC
Zestyki przekaźnika (zestyki kontaktronowe)	
Czas zadziałania	$t_z \leq 3 \text{ ms}$
Czas powrotu	$t_p < 5 \text{ ms}$
Maksymalny prąd wyłączalny DC	$I = 0,1 \text{ A}$ dla $U = 220 \text{ V}$; $L/R = 40 \text{ ms}$
Maksymalny prąd ciągły	$I = 1 \text{ A}$
Izolacja	
Napięcie znamionowe izolacji	250 V
Znamionowe napięcie udarowe ($1,2/50 \mu\text{s}$) między cewką a zestykami	4000 V
Kategoria przepięciowa	III
Napięcie probiercze między cewką a zestykami	2 kV; 50 Hz; 1 min
Napięcie probiercze przerwy zestykowej	2 kV 50 Hz 1 min
Dane ogólne	
Stopień ochrony obudowy	IP40
Temperatura otoczenia	od $-5 \text{ }^\circ\text{C}$ do $+40 \text{ }^\circ\text{C}$
Ochrona przed oddziaływaniem środowiska	RT II
Sygnalizacja działania	dioda świecąca
Wyprowadzenia (gniazdo/wtyk)	jak dla R15 4P
Wymiary zewnętrzne (bez gniazda)	$77 \times 55 \times 110 \text{ mm}$ (W×S×G)
Mocowanie	jak R15 4P do gniazd wtykowych



Rys. 1. Rysunek wymiarowy przekaźnika RS-6.

RS-6

Czas zadziałania **3 ms**

Czas powrotu **5 ms**



PROGRAM PRODUKCJI

Zabezpieczenia szyn zbiorczych
typu TS-6, TSL-6 i TS-7

Cyfrowe układy rezerwowania
wyłączników typu TL-6r, TLH-5 i TL-7

RSH-3 i RSH-3S - Szybkie przekaźniki
wyłączające

Przekaźniki pomocnicze
i sygnalizacyjne

RCW-3 i RCDW-1 - Przekaźniki kontroli
ciągłości obwodów wyłączających

Układy sygnalizacji centralnej
typu MSA-6 i MSA-8

RT-22 - Uniwersalny przekaźnik
czasowy

Szafowe zestawy zabezpieczeń
sterowania i nadzoru

RS-6 - Szybki przekaźnik
pośredniczący

Układy pomiaru energii elektrycznej
i rejestratory zdarzeń ZRZ-25 i ZRZ-28

RMS-2 - Przekaźnik
sygnalizacyjny

Zestawy rezystorów dociążających
obwody pomiarowe

RB-1, RBS-1, RBS-2 - Przekaźniki bistabilne

Rozdzielnice zasilania potrzeb własnych
prądu stałego i przemiennego

RPP-4, RPP-6, RPD-2 - Przekaźniki
pomocnicze

Przekaźniki automatyki SZR typu SZR-06

RPZ-1 - Przekaźnik przełączania zasilania

Zasilacze, walizki pomiarowe, przekładniki
i transformatory pośredniczące

RKO-3 - Przekaźnik kontroli ciągłości
obwodów zasilania

Obudowy szafowe aluminiowe typu PROFIL-L

LZ-1, LZ-2 - Liczniki zadziałań

Badania okresowe i poawaryjne,
a także naprawy i remonty
zabezpieczeń szyn zbiorczych i LRW

GPS-1 - Przekaźnik synchronizacji czasu

Usługi serwisowe, uruchomienia
i badania pomontażowe

MSA-12 - Blok sygnalizacyjny

ZPrAE
Sp.z o.o.

ZAKŁAD PRODUKCYJNY APARATURY ELEKTRYCZNEJ

Sp. z o.o. 41-100 Siemianowice Śląskie, ul. Marii Konopnickiej 13
tel: (032) 2200120; fax: (032) 2200125; e-mail: biuro@zprae.pl