

# RCDW-1

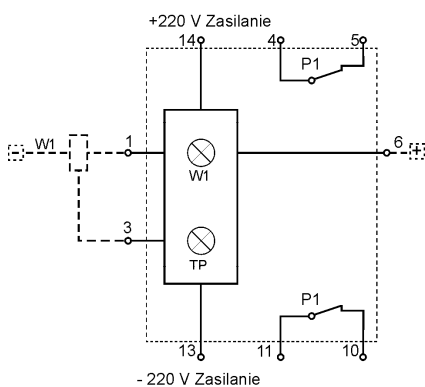
**PRZEKAŹNIK KONTROLI CIĄGŁOŚCI  
OBWODÓW WYŁĄCZAJĄCYCH**

**ZASTOSOWANIE.**

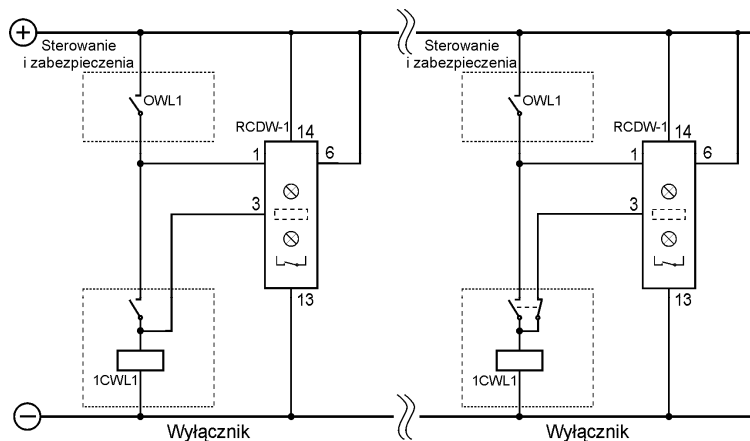
Przełącznik RCDW-1 przeznaczony jest do kontroli ciągłości obwodu wyłączającego i sygnalizacji braku tej ciągłości. Przełącznik może kontrolować ciągłość w jednym obwodzie wyłączającym zarówno przy zamkniętym jak i otwartym wyłączniku mocy.

**BUDOWA.**

Przełącznik RCDW-1 posiada jeden człon wejściowy i jeden wewnętrzny rezystor bocznikujący styk wyłącznika. Człon wejściowy zawiera: diodę sygnalizującą stan kontrolowanego obwodu, dwa zestyki przełącznika - zwarte w przypadku nieciągłości lub zaniku napięcia zasilania oraz przełącznik W/Z załączający do pracy lub wyłączający człon wejściowy. Przełącznik posiada również diodę sygnalizującą zasilanie przełącznika oraz diodę informującą o trwałym impulsie wyłączającym. Schemat połączeń (wyprowadzeń) przełącznika przedstawiono na rys. 1.



Rys. 1. Przełącznik typu RCDW-1 - schemat funkcjonalny.



Rys. 2. Schematy podłączenia przełącznika RCDW-1 do obwodów wyłącznika.

Przełącznik RCDW-1 zmontowany jest w typowej obudowie CN 55 AK o wymiarach 110 × 55 × 77 mm, z 14 wyprowadzeniami w postaci wtyku, dostosowanego do montażu w typowych gniazdach GZ-14 (montaż na płycie) i GZ14U (montaż na szynie 35mm) - identycznych jak dla przełącznika R15 4P. Szkic wymiarowy obudowy przedstawiono na rys.3.

**ZASADA DZIAŁANIA**

Przy braku napięcia zasilającego wszystkie diody są zgaszone, a przełącznik wyjściowy jest nie pobudzony (wszystkie zestyki zwarte).

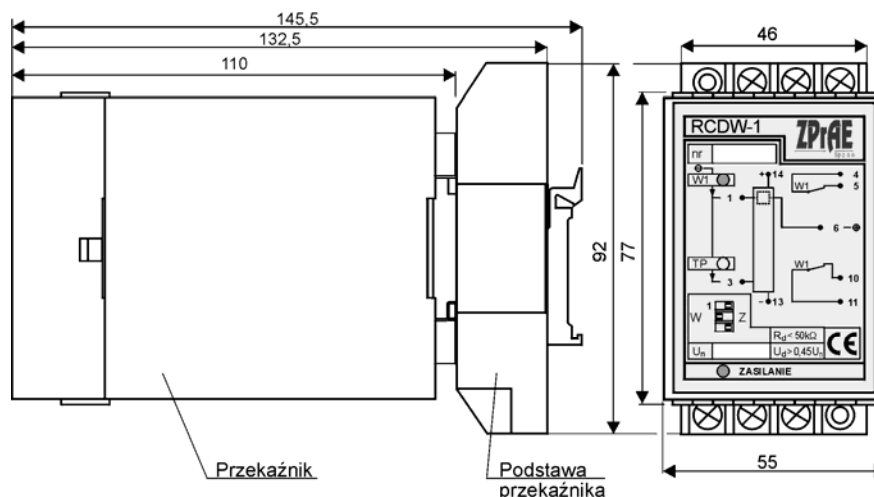
Z chwilą podania napięcia na zaciski (13/14) przełącznik jest zasilany i zaświeca się zielona dioda „ZASILANIE”.

Przy wyłączonym członie wejściowym dioda W1 jest wygaszona, a przełącznik trwale pobudzony. Przy załączonym członie wejściowym dioda świeci kolorem czerwonym, a przełącznik wyjściowy jest nie pobudzony (zestyki zwarte). Po czasie  $t_z$  od stwierdzenia ciągłości obwodu wyłączającego (gdy rezystancja wejściowa między zaciskiem wejściowym a ujemnym biegunem napięcia jest mniejsza niż  $R_d$  lub napięcie wejściowe między zaciskiem wejściowym a dodatnim biegunem jest większe niż  $U_d$ ) następuje zadziałanie przełącznika (otwarcie zestyków) oraz zaświecenie diody kolorem zielonym. W przypadku stwierdzenia nieciągłości (gdy rezystancja wejściowa jest większa niż  $R_d$  lub napięcie wejściowe jest mniejsze niż  $U_d$ ) po czasie  $t_p$  następuje odpad przełącznika (zamknięcie zestyków) oraz zaświecenie diody kolorem czerwonym. Przełącznikiem W/Z 1 załączamy (poz. prawa) lub wyłączamy (poz. lewa) człon wejściowy. Dla załączonego członu wejściowego stan przełącznika i kolor świecenia diody jest zależny od kontrolowanego obwodu. Dla wyłączzonego członu wejściowego dioda jest zgaszona a przełącznik wyjściowy trwale pobudzony.

Zastosowanie przekaźnika RCDW-1 zapewnia prawidłową kontrolę ciągłości obwodów wyłączających również w przypadku gdy wyłącznik jest otwarty. Jeżeli jednak impuls „wyłącz” trwa ciągle, to przekaźnik RCDW-1 zasygnalizuje po czasie brak ciągłości obwodu. W tym przypadku zaświeci się dioda TP informując o trwałym impulsie wyłączającym. Sposób włączenia przekaźnika RCDW-1 do obwodów sterowania wyłącznika pokazano na rysunku 2.

## DANE TECHNICZNE PRZEKAŹNIKA RCDW-1

<b>Zasilanie pomocnicze</b>	
Napięcie znamionowe	$U_N = 220 \text{ V DC}$ lub inne wg zamówienia
Dopuszczalny zakres zmian napięcia	$0,8 \div 1,1 U_N$
Pobór mocy przekaźnika	$P < 2 \text{ W}$
<b>Obwód kontrolowany</b>	
Ilość kontrolowanych obwodów	1
Napięcie działania (nastawiane fabrycznie)	$U_d > 0,45 U_N$ lub inne wg zamówienia
Maksymalna rezystancja kontrolowanego obwodu (nastawiana fabrycznie)	$R_d < 50 \text{ k}\Omega$ lub inna wg zamówienia
Czas zadziałania $t_z$ (nastawiany fabrycznie)	$t_z = 1 \text{ s}$ lub inny wg zamówienia (0,1... 15 s)
Czas powrotu $t_p$ (nastawiany fabrycznie)	$t_p = 3 \text{ s}$ lub inny wg zamówienia (0,1... 15 s)
<b>Dane zestyków wyjściowych</b>	
Max prąd ciągły	5 A
Otwieranie obwodu	0,1 A; L/R=40 ms
<b>Izolacja</b>	
Napięcie znamionowe izolacji	250 V
Znamionowe napięcie udarowe (1,2/50 $\mu\text{s}$ ) między obwodem kontrolowanym, a zestykami	4000 V
Kategoria przepięciowa	III
Napięcie probiercze między obwodem kontrolowanym, a zestykami	2 kV; 50 Hz; 1 min
<b>Dane ogólne</b>	
Stopień ochrony obudowy	IP40.
Temperatura otoczenia	od $-5 \text{ }^\circ\text{C}$ do $+40 \text{ }^\circ\text{C}$
Wyprowadzenia (gniazdo/wtyk)	jak dla R15 4P
Sygnalizacja zadziałania	dioda świecąca zestyki przekaźników
Wymiary zewnętrzne (bez gniazda)	77 × 55 × 110 mm (W×S×G)
Mocowanie	jak R15 4P do gniazd wtykowych



Rys. 3. Rysunek wymiarowy obudowy.

# RCDW-1



## PROGRAM PRODUKCJI

Zabezpieczenia szyn zbiorczych  
typu TS-6, TSL-6 i TS-7

Cyfrowe układy rezerwowania  
wyłączników typu TL-6r, TLH-5 i TL-7

Przełączniki pomocnicze  
i sygnalizacyjne

Układy sygnalizacji centralnej  
typu MSA-51 i MSA-6

Szafowe zestawy zabezpieczeń  
sterowania i nadzoru

Układy pomiaru energii elektrycznej  
i rejestratory zdarzeń ZRZ-25 i ZRZ-28

Zestawy rezystorów dociążających  
obwody pomiarowe

Rozdzielnice zasilania potrzeb własnych  
prądu stałego i przemiennego

Przełączniki automatyki SZR typu SZR-06

Zasilacze, walizki pomiarowe, przekładniki  
i transformatory pośredniczące

Obudowy szafowe aluminiowe typu PROFIL-L

Badania okresowe i poawaryjne,  
a także naprawy i remonty  
zabezpieczeń szyn zbiorczych i LRW

Usługi serwisowe, uruchomienia  
i badania pomontażowe

RSR-3 i RSR-3S - Szybkie przełączniki  
wyłączające

RCW-3 i RCDW-1 - Przełączniki kontroli  
ciągłości obwodów wyłączających

RT-22 - Uniwersalny przełącznik  
czasowy

RS-6 - Szybki przełącznik  
pośredniczący

RMS-2 - Przełącznik  
sygnalizacyjny

RB-1, RBS-1, RBS-2 - Przełączniki bistabilne

RPP-4, RPP-6, RPD-2 - Przełączniki  
pomocnicze

RPZ-1 - Przełącznik przetaczania zasilania

RKO-3 - Przełącznik kontroli ciągłości  
obwodów zasilania

LZ-1 - Licznik zadziałań

GPS-1 - Przełącznik synchronizacji czasu

MSA-12 - Blok sygnalizacyjny

**ZPrAE**  
Sp.z o.o.

ZAKŁAD PRODUKCYJNY APARATURY ELEKTRYCZNEJ

Sp. z o.o. 41-100 Siemianowice Śląskie, ul. Marii Konopnickiej 13  
tel: (032) 2200120; fax: (032) 2200125; e-mail: biuro@zprae.pl